

# Tunnel Reitersberg – NBS Ebensfeld - Erfurt

02.03.2012

## Projektbeschreibung:

Der Tunnel Reitersberg gehört zu der Neubaustrecke Ebensfeld - Erfurt und ist damit Teil des Großprojektes VDE 8 der Deutschen Bahn.

Der Tunnel liegt nördlich von Coburg, kurz vor der Bayerischen Grenze zu Thüringen. Er ist mit seinen 2.975 m Länge der zweit längste im bayerischen Abschnitt dieser Strecke.

Der Tunnel wird gleichzeitig vom Norden (1.500 m) sowie vom Süden (1.475 m) her aufgeföhren.

Zusätzlich zu der Tunnelröhre müssen zwei Rettungsstollen mit 360 Meter (befahrbar) sowie 136 Meter (begehbar) hergestellt werden.

Der Tunnel wird im kombinierten Bagger-/Sprengvortrieb aufgeföhren.

## Geologie:

Die Neubaustrecke quert in diesem Bereich die Eisfeld-Kulmbacher Störungszone. Der Tunnel verläuft durch Einheiten des Unteren Keupers, des Muschelkalks und des Oberen Burgsandsteins. In den Gesteinen des Unteren Keupers wurde der Gipsspiegel (die Grenze zwischen gipsführenden und ausgelaugten Gebirge) angetroffen. Im östlichen Tunnelabschnitt wurde quelfähiges Gebirge angetroffen. Der Tunnel liegt unter dem Grundwasserspiegel.

## Auftraggeber:

ARGE Tunnel Reitersberg

bestehend aus

Alfred Kunz Untertagebau

Swietelsky Tunnelbau

## Leistungen Müller + Hereth:

Der Leistungsumfang von M+H umfasst die Ausführungs- und Bestandsplanung, sowie die Geologische Beratung.

Honorar M + H: 770.000,00 €

Baukosten: 85 Mio. €

Planungsbeginn: 2009

Fertigstellung: 2013

## Technische Daten:

### Tunnel:

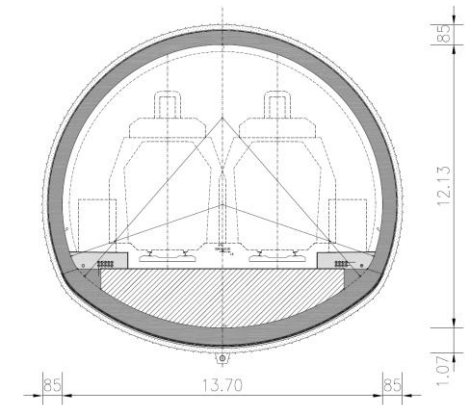
Länge: 2.975 m

2-Gleisig

Querschnittsfläche: 177 m<sup>2</sup>

Lichttraumbreite: 12 m

Ausbruchsart: Teilausbruch K-Str-S



Lageplan

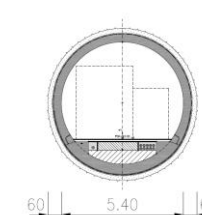
## Rettungsstollen:

Länge: 360 m

Befahrbar

Fläche: 35 m<sup>2</sup>

Kalotte-Sohle



Länge: 136 m

Begehbar

Fläche: 17 m<sup>2</sup>

Kalotte-Sohle

